

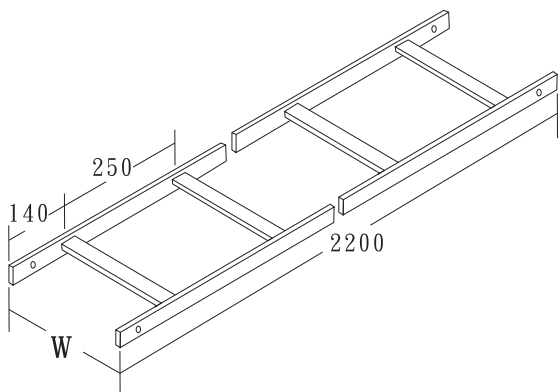
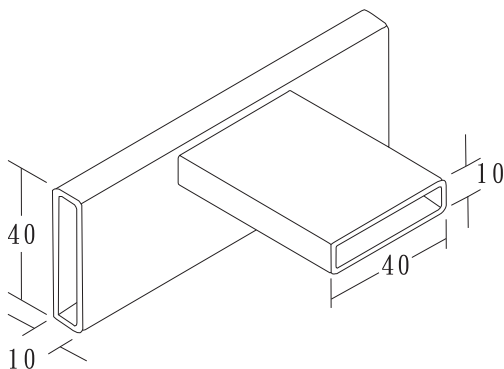
CABLE RUNWAY

梯形線架

用於連接機架之間或與機櫃的連接上行走線方式，並且對於機架起加固作用，可使設備在安裝後更加穩固，達到一定程度防震的效果。越來越多的結構化佈線系統採用開放式機架結合梯型線架的應用，這種方式可以使佈線工程效果整齊美觀，分類清楚，便於線纜的管理及維護。



尺寸規格



產品特色

- 採鋼結構鐳射焊接成型，堅固結實
- 每250mm間距有橫桿便於捆紮電纜
- 表面處理採用靜電粉體塗裝，標準顏色為黑色，耐髒且不易脫漆
- 梯架兩端各有預留M10的圓孔，方便梯架在延長對接時使用
- 產品提供標準長度為2.2公尺，高度為40mm，有4種寬度規格適用於不同規模的機房應用

型號規格

型號	寬度(W)
GIT-CR200	200mm
GIT-CR300	300mm
GIT-CR450	450mm
GIT-CR600	600mm

GIT-RK167XX



惟宣科技有限公司

WEI XUAN TECHNOLOGY

專業規劃優質代理

Tel: (02)8991-0277

Fax: (02)8991-0026

Web: www.wxtech.com.tw

CABLE RUNWAY

型號	規格敘述	材質
GIT-RK01701	鎖合式直向對接套件	鋼
GIT-RK02701	夾扣式直向對接套件	鋼
GIT-RK03701	鎖合式直角連接套件	鋼
GIT-RK04701	夾扣式直角連接套件	鋼

型號	規格敘述	材質
GIT-RK07701	可調式直向對接套件	鋼
GIT-RK08701	可調式直角連接套件	鋼
GIT-RK09701	可調式垂直連接套件	鋼

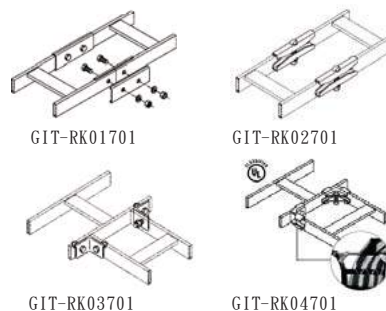
型號	規格敘述	材質
GIT-RK117XX	垂直向下對接套件	鋼
GIT-RK127XX	垂直向上對接套件	鋼
GIT-RK137XX	水平90°彎角連接套件	鋼

~7XX 20=200mm寬梯架用
 30=300mm寬梯架用
 45=450mm寬梯架用
 60=600mm寬梯架用

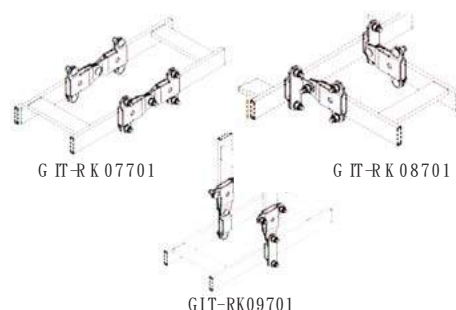
型號	規格敘述	材質
GIT-RK147XX	固定牆與直向正面的梯架	鋼
GIT-RK157XX	固定靠牆平行的梯架	鋼
GIT-RK16701	沿牆垂直固定套件	鋼

~7XX 20=200mm寬梯架用
 30=300mm寬梯架用
 45=450mm寬梯架用
 60=600mm寬梯架用

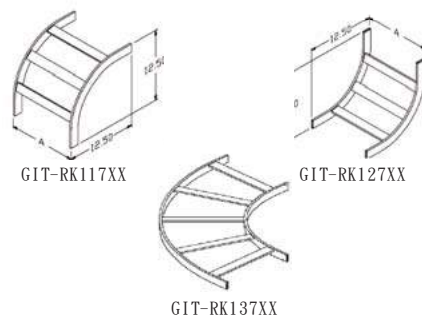
I.



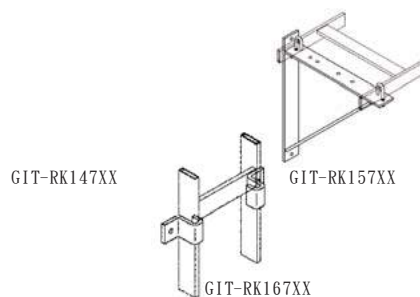
II.



III.



IV.



惟宣科技有限公司
 WEI XUAN TECHNOLOGY
 專業規劃優質代理

Tel: (02)8991-0277

Fax: (02)8991-0026

Web: www.wxtech.com.tw

CABLE RUNWAY

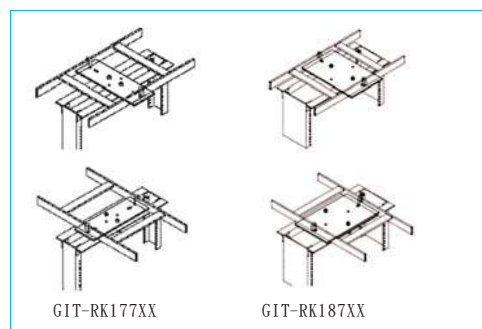
型號	規格敘述	材質
GIT-RK177XX	梯架與3"寬機架固定	鋼
GIT-RK187XX	梯架與6"寬機架固定	鋼

~7XX 20=200mm寬梯架用
 30=300mm寬梯架用
 45=450mm寬梯架用
 60=600mm寬梯架用

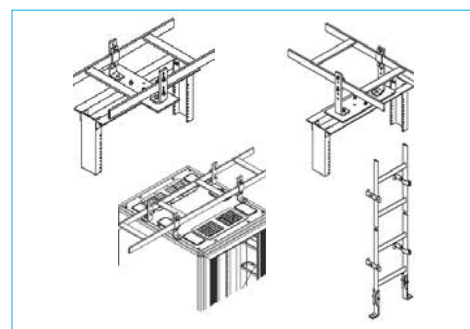
型號	規格敘述	材質
GIT-RK19701	調高50-75mm套件	鋼
GIT-RK20701	調高100-150mm套件	鋼
GIT-RK21701	調高210-280mm套件	鋼

型號	規格敘述	材質
GIT-RK22701	吊掛C型扣件	鋼
GIT-RK23701	吊掛耳型扣件	鋼
GIT-RK24701	多層梯架支撐套件	鋼

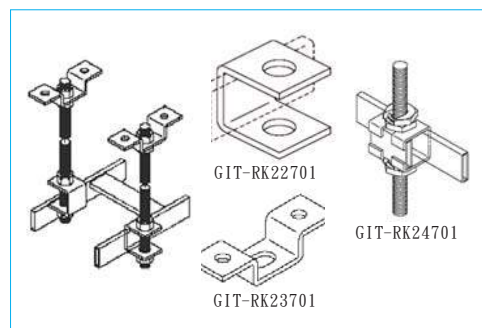
V. 梯架與開放式機架固定套件



VI. 可調高式固定套件



VII. 天花板垂吊用固定套件



惟宣科技有限公司
 WEI XUAN TECHNOLOGY
 專業規劃優質代理

Tel: (02)8991-0277

Fax: (02)8991-0026

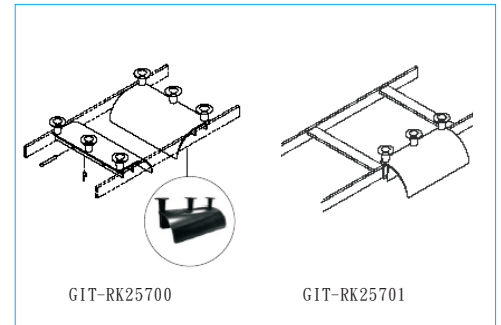
Web: www.wxtech.com.tw

CABLE RUNWAY

型號	規格敘述	材質
GIT-RK25700	橫向落線板 (梯架中間下線)	鋼
GIT-RK25701	縱向落線板 (梯架側邊下線)	鋼



VIII. 落線套件



型號	規格敘述	材質
GIT-RK26720	200寬梯架適用	鋼
GIT-RK26730	300寬梯架適用	鋼
GIT-RK26745	450寬梯架適用	鋼
GIT-RK26760	600寬梯架適用	鋼

IX. 終端套件



惟宣科技有限公司

WEI XUAN TECHNOLOGY

專業規劃優質代理

Tel: (02)8991-0277

Fax: (02)8991-0026

Web: www.wxtech.com.tw